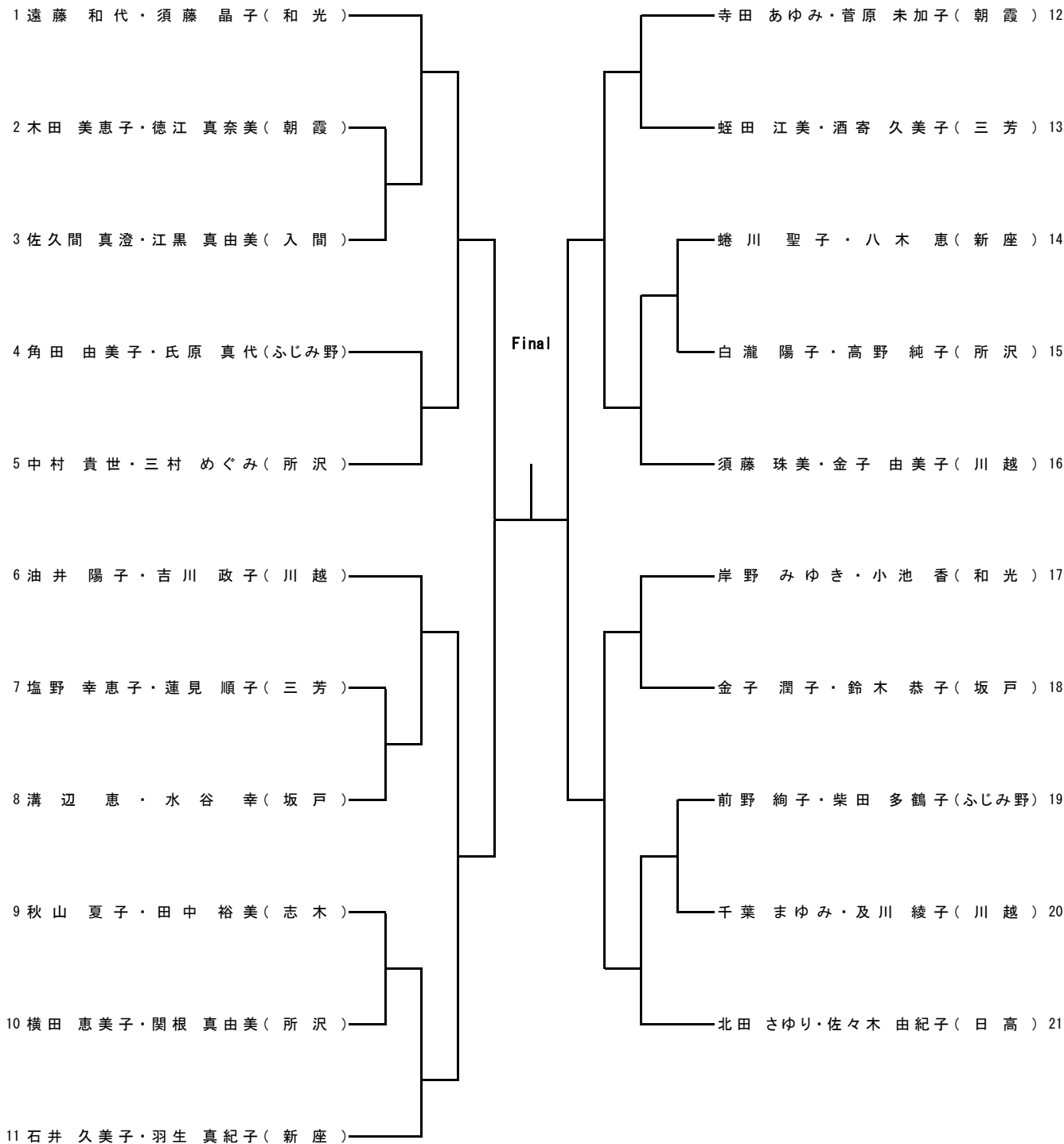




# 女子ベテランダブルス

1R 2R QF SF SF QF 2R 1R



## 会場案内図

智光山公園テニスコート  
〒350-1335 埼玉県狭山市柏原561  
04-2955-7898



詳細図