

## 平成30年度 埼玉県西部地区テニストーナメント大会 (ベテラン女子ダブルス)

- ・期 日 平成30年 6月9日(土) ※参加人数によって1日で終了します  
予備日 6月16日(土)  
6月23日(土)
- ・会 場 新座市営栄庭球場 (クレークコート8面)
- ・所在地 埼玉県新座市新塚5061-2 TEL: 048-479-5803  
駐車場(東西2ヶ所あり 各20台)
- ・運営 ・レフェリー 大附 博美  
・アシスタントレフェリー 鈴木 要子
- ・雨天の場合 埼玉県西部地区テニス協議会のHP「お知らせ」にてご確認ください。  
※朝7時までにレフェリー判断にて掲載します  
<http://www.saitama-seibu-tennis.com>

### 試合規則及び注意事項

1. 試合球はダンロップフォートイエロー
2. 試合方法は1セットマッチ、6オールタイムブレイク(12ポイント)方式とします。  
(なお、ベテラン大会は3位決定戦はありません)
3. 本トーナメントは、天候等やむを得ない事情により変更されることがあります。
4. 審判はセルフジャッジで行ないます。試合結果は勝者が本部へ報告してください。
5. 指定時間に遅れた場合はWOとなります。
6. 雨天等による順延などに関しては、各人でHPにて確認してください。
7. コートを離れる事は原則として禁止します。(やむを得ない場合はレフェリーに届け出る事)  
試合のコールがあった時にいないと棄権とみなします。
8. 試合前のウォームアップは3分以内とします。
9. 会場の準備、後片付けは選手にお願い致しますのでレフェリーの指示に従ってください。
10. 服装は、テニスウェアであれば良い。トレーナー・ジャージ・色物可、Tシャツ不可。
11. その他の規則は原則として日本テニス協会規則に準じます。
12. 西部地区テニス協議会からの埼玉県ベテラン選手権大会への推薦はありません。
13. 大会申込後切日後の選手変更は不可です。
14. 自身の集合時間より前に雨天等で大会日が順延になった場合は、  
欠場の連絡を入れていた場合でも延期日での大会出場は可能です。

### < 集 合 時 間 >

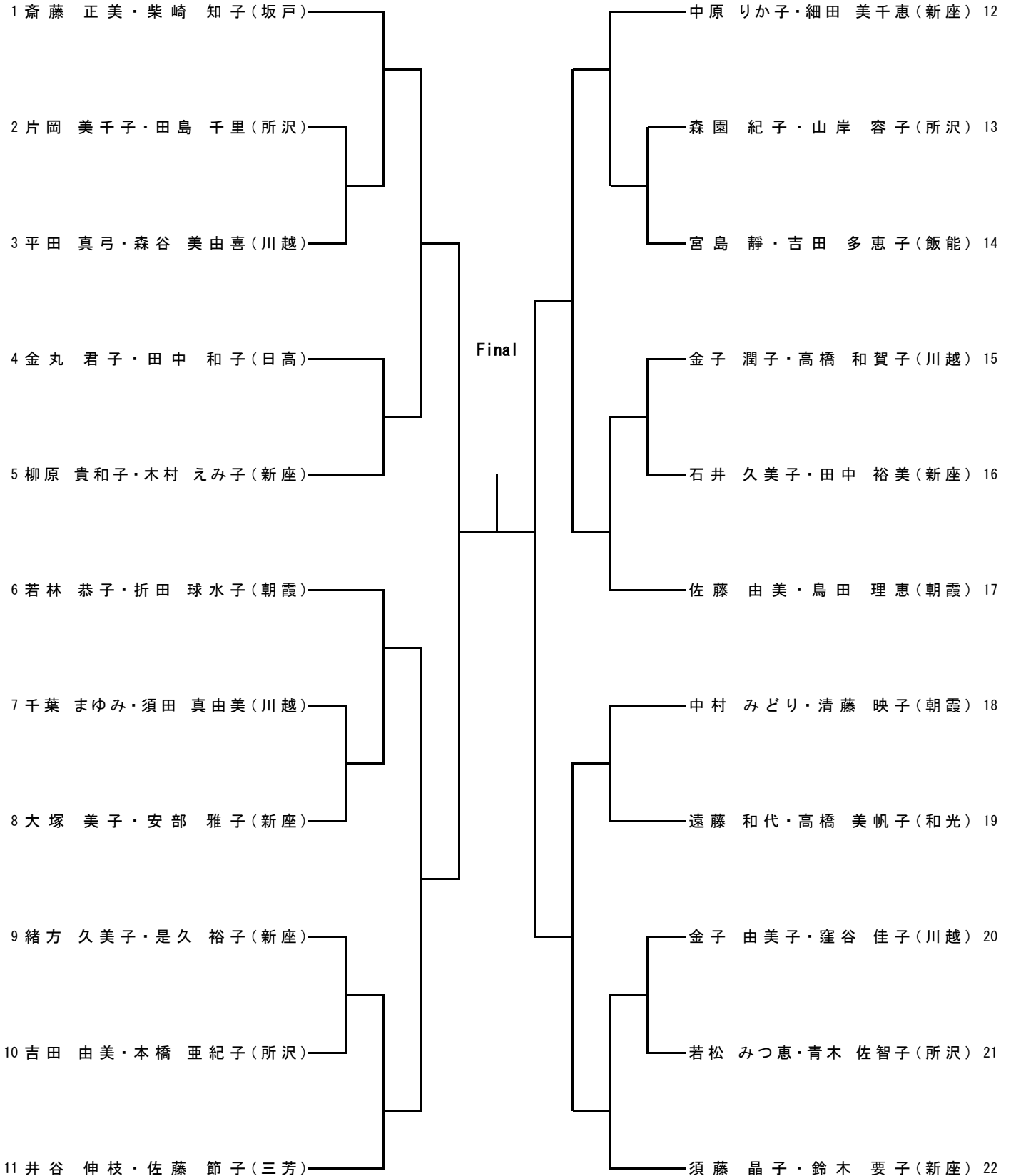
#### 【 6月9日(土) 】

1R・2R	2~5、7~10、13~16、18~21	9:00
2R	1・6・11・12・17・22	9:30

※大会日の途中で順延になった場合、2日目に出場の選手は全員9:00集合となります。

# ベテラン女子ダブルス

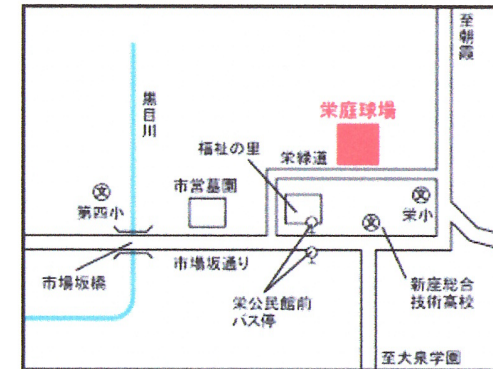
1R 2R QF SF SF QF 2R 1R



## 【新座市営栄庭球場案内図】



【概略図】



住所 新座市新塚5061-2  
電話 048-479-5803

※ 駐車場は2ヶ所にあります。いずれかの駐車場に入れてください。  
駐車場からテニスコートまでは2-3分です。

