

## 2022年度 埼玉県西部地区テニストーナメント大会 (女子ダブルス)

- ・期 日 令和4年 10月1日 (土)  
予備日 10月8日 (土)
- ・会 場 日高総合公園 (砂入り人工芝6面、駐車場有)
- ・所在地 日高市高萩1500番地  
042-985-7161
- ・運営 ・レフェリー 合田一雄  
・アシスタントレフェリー 瀬戸英明
- ・雨天の場合 埼玉県西部地区テニス協議会のHP「お知らせ」にてご確認ください。  
※朝7時までにレフェリー判断にて掲載します  
<http://www.saitama-seibu-tennis.com>

### 試合規則及び注意事項

1. 試合球はダンロップフォートイエロー
2. 試合方法は1セットマッチ (セミアド)、6オールタイムブレーク (12ポイント) 方式とします。
3. 本トーナメントは、天候等やむを得ない事情により変更されることがあります。
4. 審判はセルフジャッジで行ないます。試合結果は勝者が本部へ報告してください。
5. 指定時間に遅れた場合はWOとなります。
6. 雨天等による順延などに関しては、各人でHPにて確認してください。
7. コートをはなれる事は原則として禁止します。(やむを得ない場合はレフリーに届け出る事)  
試合のコールがあった時にいないと棄権とみなします。
8. 試合前のウォームアップは3分以内とします。
9. 会場の準備、後片付けは選手にお願い致しますのでレフリーの指示に従ってください。
10. 服装は、テニスウェアであれば良い。トレーナー・ジャージ・色物可、Tシャツ不可。
11. その他の規則は原則として日本テニス協会規則に準じます。
12. 大会の上位者 (8位まで) を、今年度埼玉県秋季テニス選手権大会又は、翌年度埼玉県春季テニス選手権大会に各2組を推薦致します。(但し、埼玉県大会の有資格者、市協会からの推薦者を除く)  
※希望者は渡される「推薦の流れ」にそって申込期間中に事務局へのメールでの申込が必要です。  
※西部地区協議会からの県大会出場料の負担はありません。
13. 大会申込後切日後の選手変更は不可です。
14. 自身の集合時間より前に雨天等で大会日が順延になった場合は、  
欠場の連絡を入れていた場合でも延期日での大会出場は可能です。

### < 集 合 時 間 >

【 10月1日 (土) 】

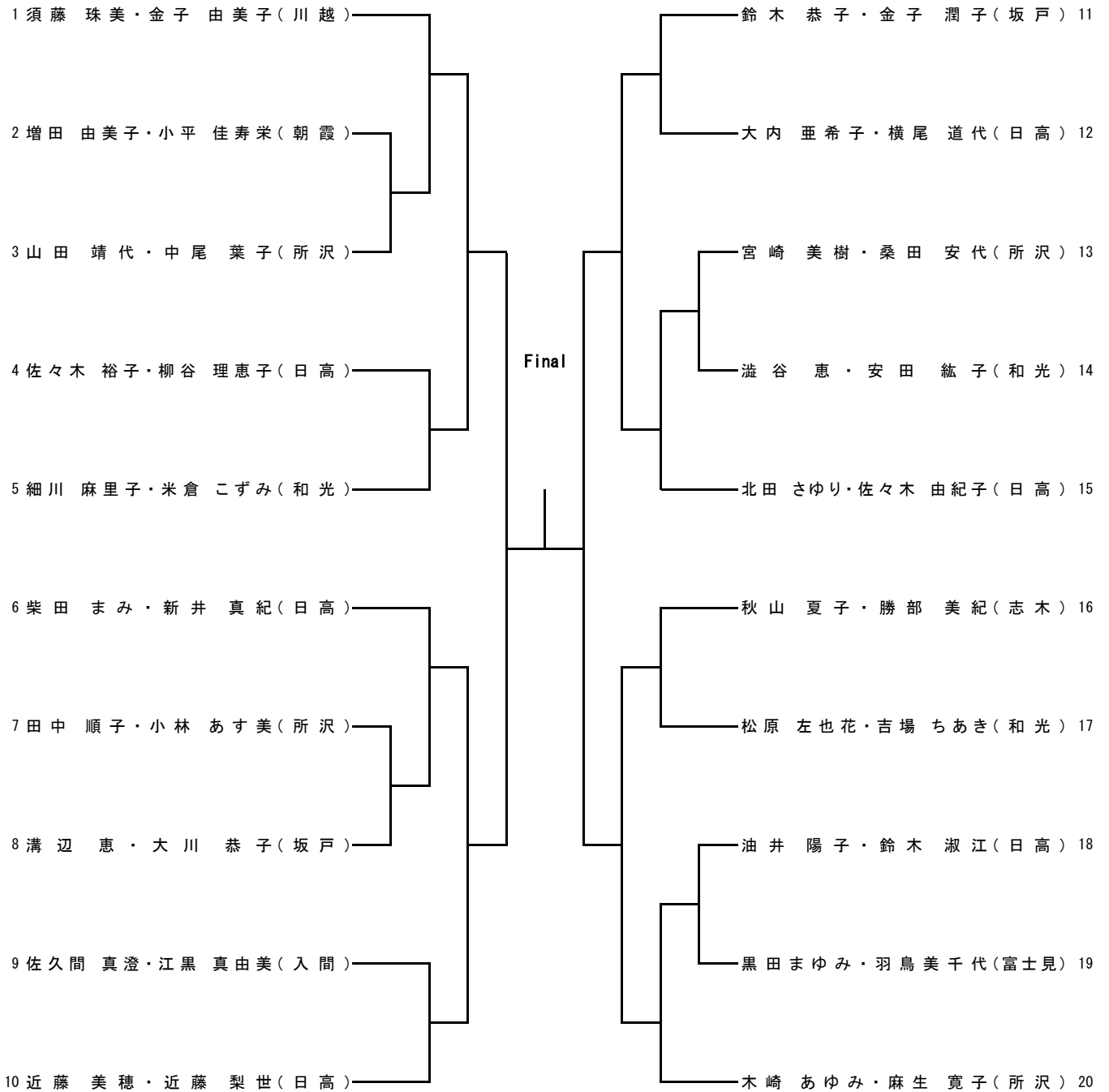
全員

9:00

※大会日の途中で順延になった場合、2日目に出場の選手は全員9:00集合となります。

# 女子ダブルス

1R 2R QF SF SF QF 2R 1R



### 3rd Place Playoff



# 会場案内図

日高市高萩1500番地



# 会場詳細図

