

2021年度 埼玉県西部地区テニストーナメント大会 (女子シングルス)

- ・期 日 令和3年 6月5日(土)
予備日 6月12日(土)
- ・会 場 富士見市運動公園テニスコート (クレー 6面)
- ・所在地 富士見市南畑新田1267-1 (会場案内図参照のこと)
(駐車場:あり)
- ・運営 ・レフェリー 鈴木 和子
・アシスタントレフェリー 横山美保子/亀山弘光
- ・雨天の場合 埼玉県西部地区テニス協議会のHP「お知らせ」にてご確認ください。
※朝7時までにレフェリー判断にて掲載します
<http://www.saitama-seibu-tennis.com>

試合規則及び注意事項

1. 試合球はダンロップフォートイエロー
2. 試合方法は1セットマッチ(セミアド)、6オールタイムブレーク(12ポイント)方式とします。
3. 本トーナメントは、天候等やむを得ない事情により変更されることがあります。
4. 審判はセルフジャッジで行ないます。試合結果は勝者が本部へ報告してください。
5. 指定時間に遅れた場合はWOとなります。
6. 雨天等による順延などに関しては、各人でHPにて確認してください。
7. コートをはなれる事は原則として禁止します。(やむを得ない場合はレフリーに届け出る事)
試合のコールがあった時にいないと棄権とみなします。
8. 試合前のウォームアップは3分以内とします。
9. 会場の準備、後片付けは選手にお願い致しますのでレフリーの指示に従ってください。
10. 服装は、テニスウエアであれば良い。トレーナー・ジャージ・色物可、Tシャツ不可。
11. その他の規則は原則として日本テニス協会規則に準じます。
12. 大会の上位者(8位まで)を、今年度埼玉県秋季テニス選手権大会又は、翌年度埼玉県春季テニス選手権大会に各2名を推薦致します。(但し、埼玉県大会の有資格者、市協会からの推薦者を除く)
※希望者は渡される「推薦の流れ」にそって申込期間中に事務局へのメールでの申込が必要です。
※西部地区協議会からの県大会出場料の負担はありません。
13. 大会申込〆切日後の選手変更は不可です。
14. 自身の集合時間より前に雨天等で大会日が順延になった場合は、
欠場の連絡を入れていた場合でも延期日での大会出場は可能です。

< 集 合 時 間 >

【 6月5日(土) 】

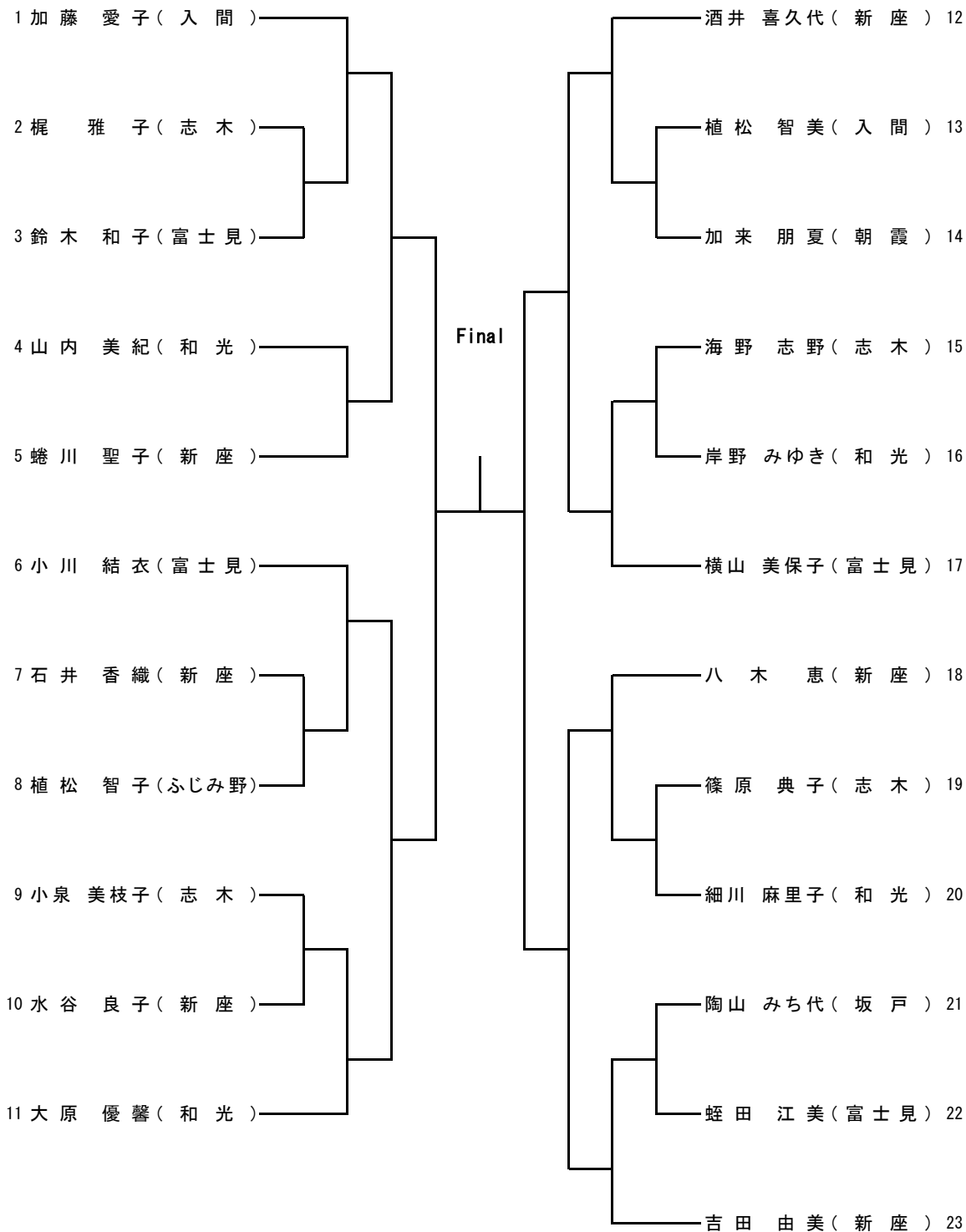
全員

9:00

※大会日の途中で順延になった場合、2日目に出場の選手は全員9:00集合となります。

女子シングルス

1R 2R QF SF SF QF 2R 1R



3rd Place Playoff



会場案内図

女子会場 富士見市運動公園テニスコート

浦和所沢バイパス 羽根倉橋西信号左折側道を進行する
 (さいたま市方向に進行の場合)

※ 羽根倉橋をさいたま市方面に渡らないように注意してください。手前の信号です。



土手の入り方が変更されたので
 ご注意ください



浦和所沢バイパス 羽根倉橋西信号付近詳細図