

## 2022年度 埼玉県西部地区テニストーナメント大会 (男子シングルス)

- ・期 日 令和4年 6月4日(土)  
予備日 6月25日(土)
- ・会 場 坂戸市民総合運動公園テニスコート(砂入り人工芝 5面)
- ・所在地 坂戸市大字石井1550  
(駐車場:あり)
- ・運営 ・レフェリー 守屋 邦生  
・アシスタントレフェリー 安野 正芳
- ・雨天の場合 埼玉県西部地区テニス協議会のHP「お知らせ」にてご確認ください。  
※朝7時までにレフェリー判断にて掲載します  
<http://www.saitama-seibu-tennis.com>

### 試合規則及び注意事項

1. 試合球はダンロップフォートイエロー
2. 試合方法は1セットマッチ(セミアド)、6オールタイムブレイク(12ポイント)方式とします。
3. 本トーナメントは、天候等やむを得ない事情により変更されることがあります。
4. 審判はセルフジャッジで行ないます。試合結果は勝者が本部へ報告してください。
5. 指定時間に遅れた場合はWOとなります。
6. 雨天等による順延などに関しては、各人でHPにて確認してください。
7. コートをはなれる事は原則として禁止します。(やむを得ない場合はレフリーに届け出る事)  
試合のコールがあった時にいないと棄権とみなします。
8. 試合前のウォームアップは3分以内とします。
9. 会場の準備、後片付けは選手にお願い致しますのでレフリーの指示に従ってください。
10. 服装は、テニスウエアであれば良い。トレーナー・ジャージ・色物可、Tシャツ不可。
11. その他の規則は原則として日本テニス協会規則に準じます。
12. 大会の上位者(8位まで)を、今年度埼玉県秋季テニス選手権大会又は、翌年度埼玉県春季テニス選手権大会に各2名を推薦致します。(但し、埼玉県大会の有資格者、市協会からの推薦者を除く)  
※希望者は渡される「推薦の流れ」にそって申込期間中に事務局へのメールでの申込が必要です。  
※西部地区協議会からの県大会出場料の負担はありません。
13. 大会申込後切日後の選手変更は不可です。
14. 自身の集合時間より前に雨天等で大会日が順延になった場合は、欠場の連絡を入れていた場合でも延期日での大会出場は可能です。

### < 集 合 時 間 >

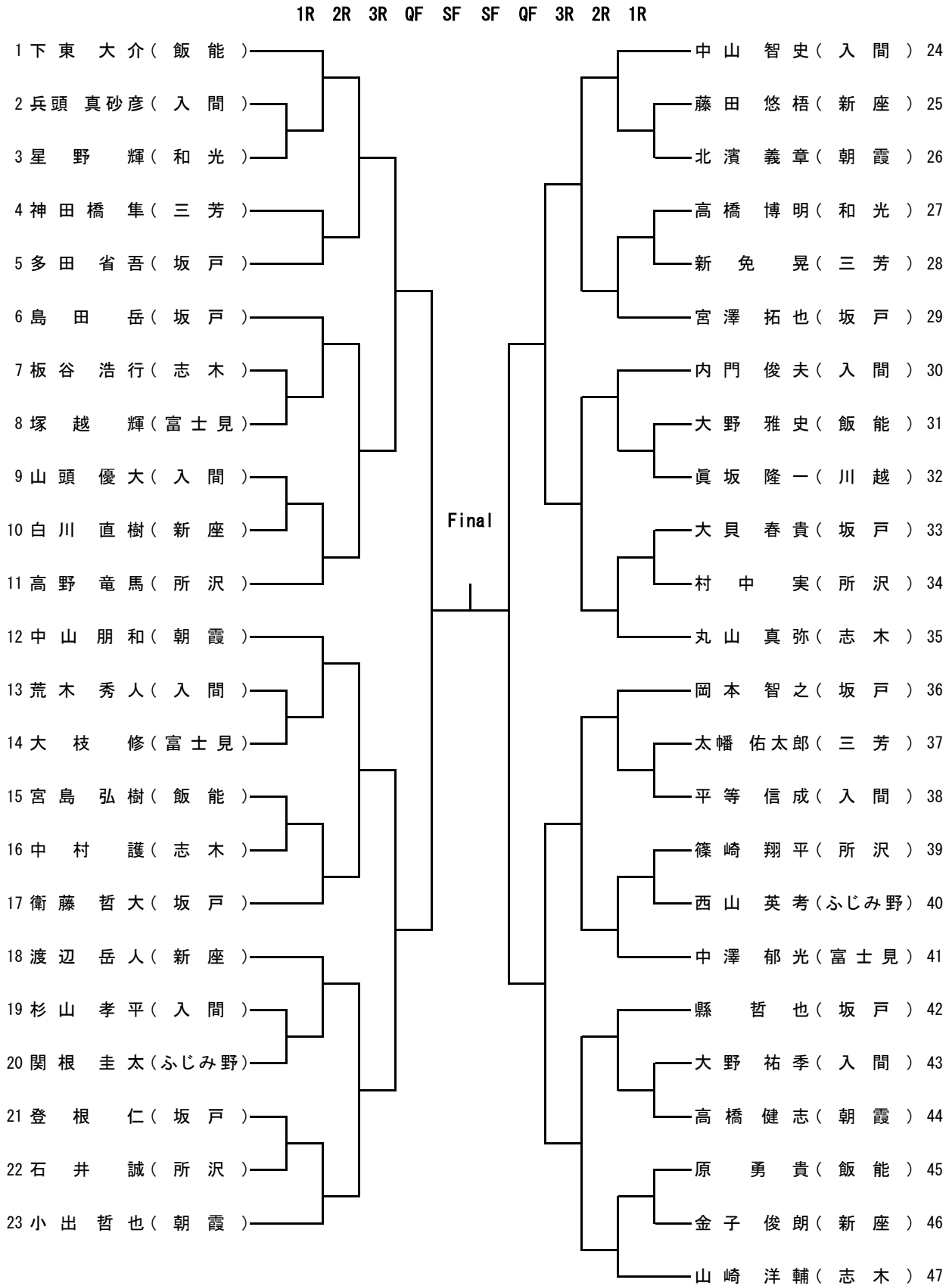
#### 【 6月4日(土) 】

2~3、7~10、13~16、19~22、25~28、31~34、37~40、43~46 9:00

1、4~6、11~12、17~18、23~24、29~30、35~36、41~42、47 10:00

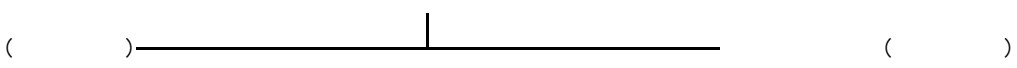
※大会日の途中で順延になった場合、2日目に出場の選手は全員9:00集合となります。

# 男子シングルス



Final

3rd Place Playoff



## 会場案内図



## 会場詳細図

