

## 平成29年度 埼玉県西部地区テニストーナメント大会 (男子シングルス)

- ・期 日 平成29年 6月10日 (土)  
6月17日 (土) ※参加人数によっては1日で終了します  
予備日 6月24日 (土)
- ・会 場 志木市立秋ヶ瀬運動公園テニスコート (クレール 6面)
- ・所在地 志木市上宗岡4-25-46 (クラブハウス) 秋ヶ瀬スポーツセンター  
(駐車場:あり) TEL: 048-473-4360
- ・運営 ・レフェリー 木下 和夫  
・アシスタントレフェリー 大野 弘道
- ・雨天の場合 埼玉県西部地区テニス協議会のHP「お知らせ」にてご確認ください。  
※朝7時までにレフェリー判断にて掲載します  
<http://www.saitama-seibu-tennis.com>

### 試合規則及び注意事項

1. 試合球はダンロップフォートイエロー
2. 試合方法は1セットマッチ、6オールタイムブレーク (12ポイント) 方式とします。
3. 本トーナメントは、天候等やむを得ない事情により変更されることがあります。
4. 審判はセルフジャッジで行ないます。試合結果は勝者が本部へ報告してください。
5. 指定時間に遅れた場合はWOとなります。
6. 雨天等による順延などに関しては、各人でHPにて確認してください。
7. コートをはなれる事は原則として禁止します。(やむを得ない場合はレフリーに届け出る事)  
試合のコールがあった時にいないと棄権とみなします。
8. 試合前のウォームアップは3分以内とします。
9. 会場の準備、後片付けは選手にお願い致しますのでレフリーの指示に従ってください。
10. 服装は、テニスウェアであれば良い。トレーナー・ジャージ・色物可、Tシャツ不可。
11. その他の規則は原則として日本テニス協会規則に準じます。
12. 大会の上位者 (8位まで) を、今年度埼玉県秋季テニス選手権大会又は、翌年度埼玉県春季テニス選手権大会に各2名を推薦致します。(但し、埼玉県大会の有資格者、市協会からの推薦者を除く)  
※希望者は渡される「推薦の流れ」にそって申込期間中に事務局へのメールでの申込が必要です。  
※西部地区協議会からの県大会出場料の負担はありません。
13. 大会申込後切日後の選手変更は不可です。
14. 自身の集合時間より前に雨天等で大会日が順延になった場合は、欠場の連絡を入れていた場合でも延期日での大会出場は可能です。

### < 集 合 時 間 >

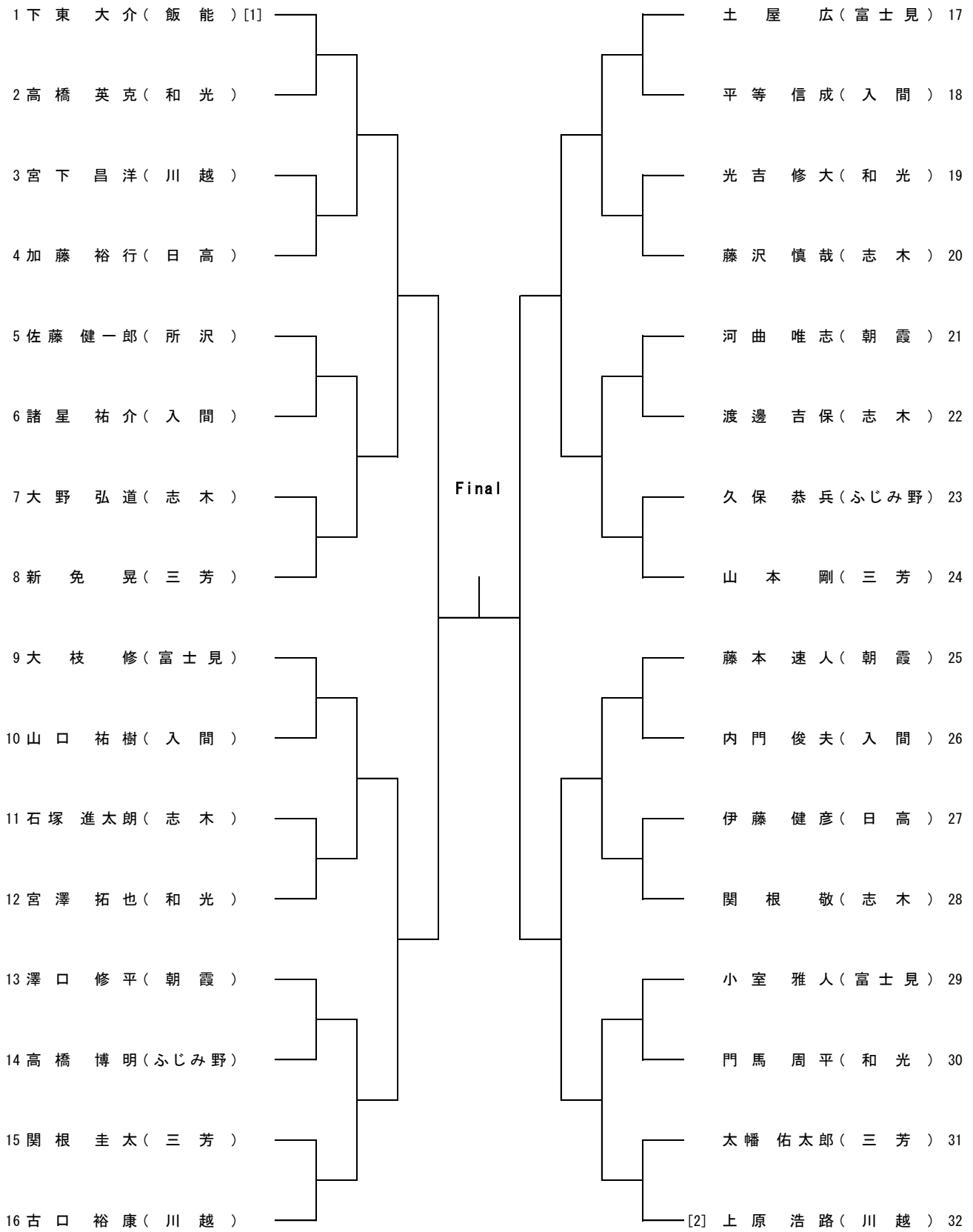
【 6月10日 (土) 】

1R	1~24	9:00
1R	25~32	9:30

※大会日の途中で順延になった場合、2日目に出場の選手は全員9:00集合となります。

# 男子シングルス

1R 2R QF SF SF QF 2R 1R



Final

3rd Place Playoff

