

平成28年度 埼玉県西部地区テニストーナメント大会 (女子シングルス)

- ・期 日 平成28年 6月4日 (土)
予備日 6月11日 (土)
- ・会 場 和光市運動場テニスコート (砂入り人工芝 4面)
- ・所在地 和光市南2-2-2 TEL: 048-467-1335
(駐車場81台完備)
 - ・レフェリー 田上 安男
 - ・アシスタントレフェリー 中川 淳子
- ・雨天の場合 埼玉県西部地区テニス協議会のHP「お知らせ」にてご確認ください。
※朝7時までにレフェリー判断にて掲載します
<http://www.saitama-seibu-tennis.com>

試合規則及び注意事項

1. 試合球はダンロップフォートイエロー
2. 試合方法は1セットマッチ、6オールタイムブレイク (12ポイント) 方式とします。
3. 本トーナメントは、天候等やむを得ない事情により変更されることがあります。
4. 審判はセルフジャッジで行ないます。試合結果は勝者が本部へ報告してください。
5. 指定時間に遅れた場合はWOとなります。
6. 雨天等による順延などに関しては、各人でHPにて確認してください。
7. コートをはなれる事は原則として禁止します。(やむを得ない場合はレフリーに届け出る事) 試合のコールがあつた時にいないと棄権とみなします。
8. 試合前のウォームアップ3分以内とします。
9. 会場の準備、後片付けは選手にお願い致しますのでレフリーの指示に従ってください。
10. 服装は、テニスウェアであれば良い。トレーナー・ジャージ・色物可、Tシャツ不可。
11. その他の規則は原則として日本テニス協会規則に準じます。
12. この大会の上位者を、今年度埼玉県秋季テニス選手権大会、及び、翌年度埼玉県春季テニス選手権大会に各2名を推薦致します。(但し、埼玉県大会の有資格者を除く)

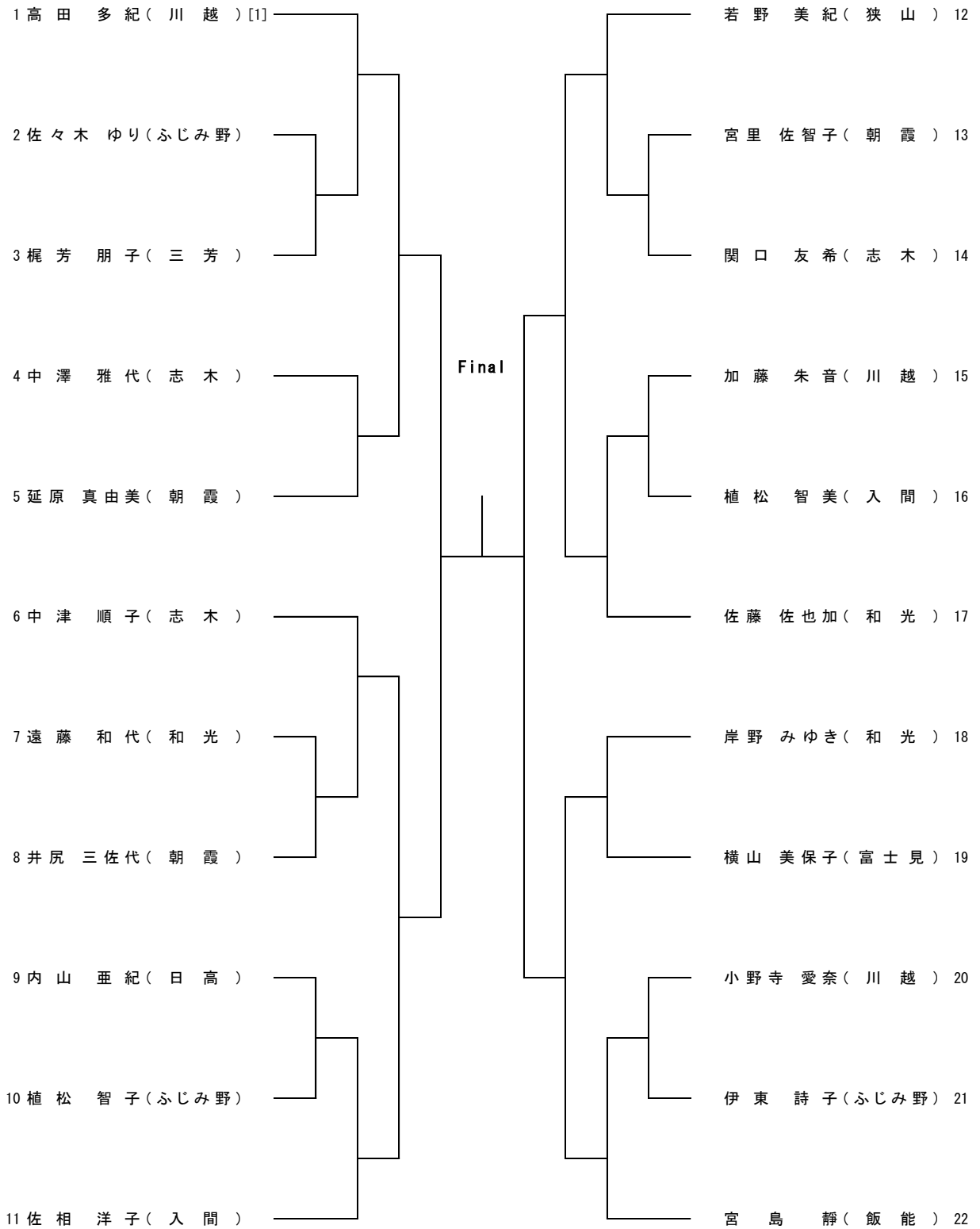
< 集 合 時 間 >

【 6月4日 (土) 】

1R	全員	9:00
2R	4、5、18、19	9:00
	1、6、11、12、17、22	9:30

女子シングルス

1R 2R QF SF SF QF 2R 1R



3rd Place Playoff

()

()

会場案内図

和光市運動場

埼玉県和光市南 2 - 2 - 2

