

平成28年度 埼玉県西部地区テニストーナメント大会 (ベテラン男子ダブルス)

- ・期 日 平成28年 6月25日 (土)
7月2日 (土) ※参加人数によっては1日で終了します
予備日 7月9日 (土)
- ・会 場 坂戸市民総合運動公園テニスコート (砂入り人工芝 7面)
- ・所在地 坂戸市石井1550番地 TEL: 049-284-1771
(駐車場: あり)
- ・運営 ・レフェリー 守屋 邦生
・アシスタントレフェリー 安野 正芳
- ・雨天の場合 埼玉県西部地区テニス協議会のHP「お知らせ」にてご確認ください。
※朝7時までにレフェリー判断にて掲載します
<http://www.saitama-seibu-tennis.com>

試合規則及び注意事項

1. 試合球はダンロップフォートイエロー
2. 試合方法は1セットマッチ、6オールタイブレーク (12ポイント) 方式とします。
(なお、ベテラン大会は3位決定戦はありません)
3. 本トーナメントは、天候等やむを得ない事情により変更されることがあります。
4. 審判はセルフジャッジで行ないます。試合結果は勝者が本部へ報告してください。
5. 指定時間に遅れた場合はWOとなります。
6. 雨天等による順延などに関しては、各人でHPにて確認してください。
7. コートをはなれる事は原則として禁止します。(やむを得ない場合はレフェリーに届け出る事)
試合のコールがあった時にいないと棄権とみなします。
8. 試合前のウォームアップは3分以内とします。
9. 会場の準備、後片付けは選手にお願い致しますのでレフェリーの指示に従ってください。
10. 服装は、テニスウェアであれば良い。トレーナー・ジャージ・色物可、Tシャツ不可。
11. その他の規則は原則として日本テニス協会規則に準じます。
12. 本大会の優勝・準優勝ペアが、今年度埼玉県秋季ベテラン選手権大会に出場する場合、参加費を西部地区テニス協議会で負担します。
該当者は、参加費を立て替えてご自身でエントリーをおこなった後に事務局宛にご連絡ください。

< 集 合 時 間 >

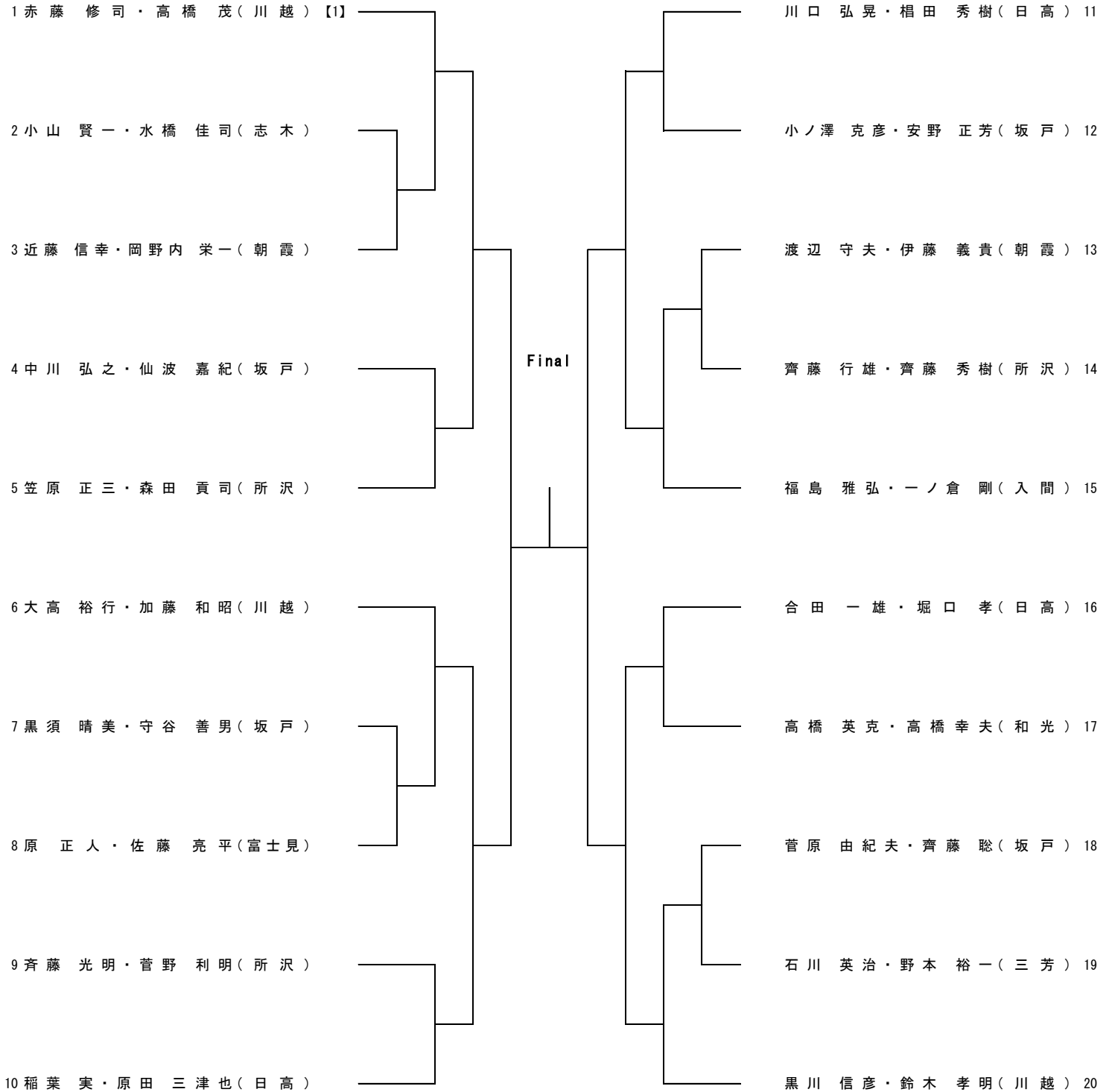
【 6月25日 (土) 】

1R	全員	9:00
2R	1~10	9:00
	11~20	9:30

※1日で終了しない場合、2日目に出場の選手は全員9:00集合となります。

ベテラン男子ダブルス

1R 2R QF SF SF QF 2R 1R



坂戸市民総合運動公園 会場案内図



詳細図

